

GB TONNEAU COVER
Installation instruction

D LADERAUMABDECKUNG
Einbauanleitung

E TAPA PARA EL MALETERO
Instrucciones de montaje

F COUVERCLE DE COFFRE À BAGAGES
Notice de montage

I COPERTURA VANO DI CARICO
Istruzioni di montaggio

P COBERTURA DO PORTA-MALAS
Instruções de montagem

NL AFDEKKING VAN DE LAADRUMTE
Inbouw-instructie

DK BESKYTTELSE TIL LASTERUM
Monteringsvejledning

N LASTEROMSBESKYTTELSE
Monteringsvejledning

S LASTRUMSSKYDD
Monteringsanvisning

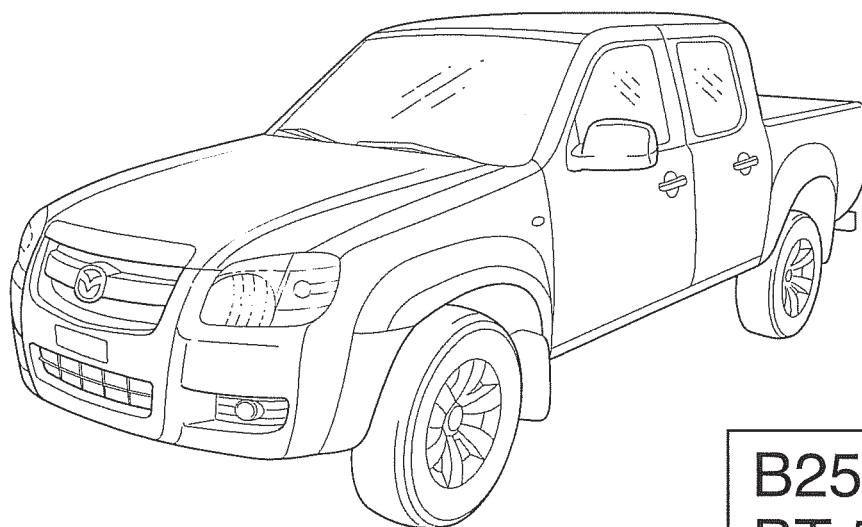
SF KUORMATILAN SUOJAUS
Asennusohje

CZ KRYT NÁKLADNÍHO PROSTORU
Návod k montáži

H RAKFELÜLETBORÍTÁS
Beszerelési utasítás

PL OSŁONA PRZESTRZENI AGAŻOWEJ
Instrukcja zabudowy

GR Κάλυμμα χώρου αποσκευών
Οδηγίες τοποθέτησης



**B2500
BT-50 UN**

Part No: 4100-78-811/ 4100-78-812

**PRODUCT CODE:
126M - 128M**

Sheet 1 of 10

Subject to alteration without notice
Technische Änderungen vorbehalten
Reservadas modificaciones técnicas
Sous réserve de modifications techniques
Con riserva di apportare modifiche tecniche
Reservamo-nos o direito a alterações técnicas
Technische wijzigingen voorbehouden
Med forbehold for tekniske ändringer
Teknische förändringar förbehålles
Med reservation för tekniska ändringar
Tekniset muutokset pidätetään
Technické zmeny vyhrazeny
A változtatások technika jogát fenntartjuk
Zmiany techniczne zastrzeżone
Επιφύλασσόμεθα για αλλαγές



- (GB) Movement Arrow
- (D) Bewegungspfeil
- (E) Flecha de movimiento
- (F) Flèche de mouvement
- (I) Freccia di movimento
- (P) Flexa de movimento
- (NL) Richtingspijl
- (DK) Bevægelsespil
- (N) Bevegelsespil
- (S) Rörelsepil
- (SF) Liikesuuntanuoli
- (CZ) Šipka pohybu
- (H) Mozgásirányjelző nyíl
- (PL) Strzałka kierunku ruchu
- (GR) Βέλος κίνησης



- (GB) Degrease
- (D) Entfetten
- (E) Desengrasar
- (F) Dégraisser
- (I) Sgrassare
- (P) Desengordurar
- (NL) Ontvetten
- (DK) Fjerne fedt
- (N) To bort fettet
- (S) Avfettning
- (SF) Rasvanpoisto
- (CZ) Odmastit
- (H) Zsírtalanítás
- (PL) Odtłuszczyć
- (GR) Απολιπανση



- (GB) Throw away
- (D) Entsorgen
- (E) Tratamiento de residuos
- (F) Rebuter
- (I) Smaltire
- (P) Eliminar
- (NL) Weggooien
- (DK) Affald
- (N) Avskaffe
- (S) Ta hand om avfallet
- (SF) Hävittää
- (CZ) Vyhodit
- (H) Távolítsa el
- (PL) Usunąć jako odpad
- (GR) Απόσυρση

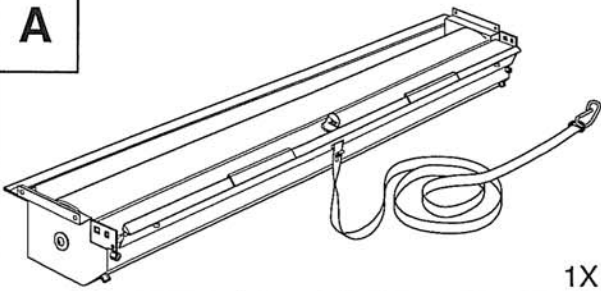


- (GB) Movement Arrow
- (D) Bewegungspfeil
- (E) Flecha de movimiento
- (F) Flèche de mouvement
- (I) Freccia di movimento
- (P) Flexa de movimento
- (NL) Richtingspijl
- (DK) Bevægelsespil
- (N) Bevegelsespil
- (S) Rörelsepil
- (SF) Liikesuuntanuoli
- (CZ) Šipka pohybu
- (H) Mozgásirányjelző nyíl
- (PL) Strzałka kierunku ruchu
- (GR) Βέλος κίνησης



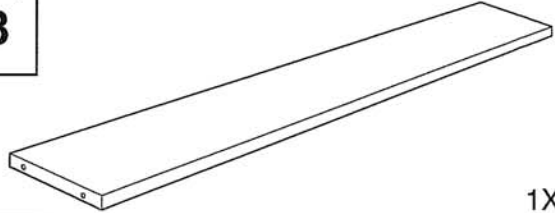
- (GB) Warning
- (D) Achtung
- (E) Atención
- (F) Attention
- (I) Attenzione
- (P) Atenção
- (NL) Let op
- (DK) Bemærk
- (N) Pass på
- (S) Varning
- (SF) Huomio
- (CZ) Pozor
- (H) Figyelem
- (PL) Uwaga
- (GR) Προσχή

A



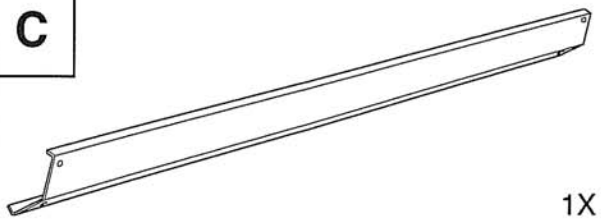
1X

B



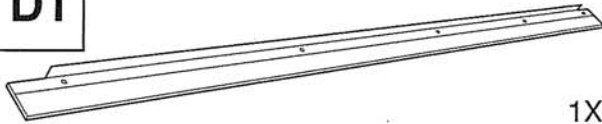
1X

C



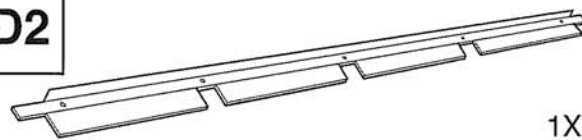
1X

D1



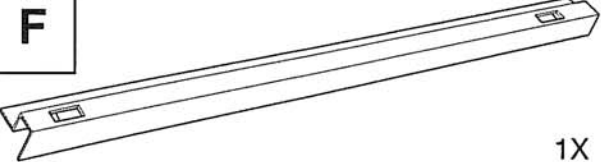
1X

D2



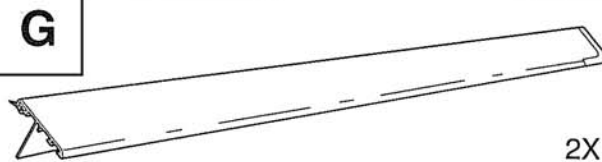
1X

F



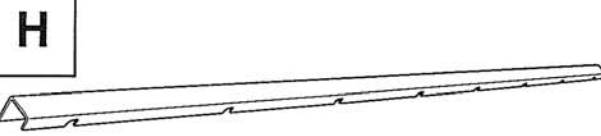
1X

G



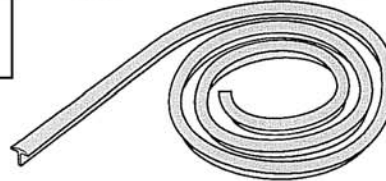
2X

H



2X

I



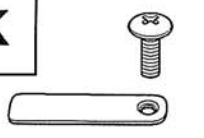
2X

J



6X

K



2X

L



4X

M



4X

N



2X

O



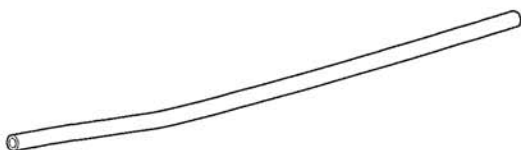
1X

P



26X

Q

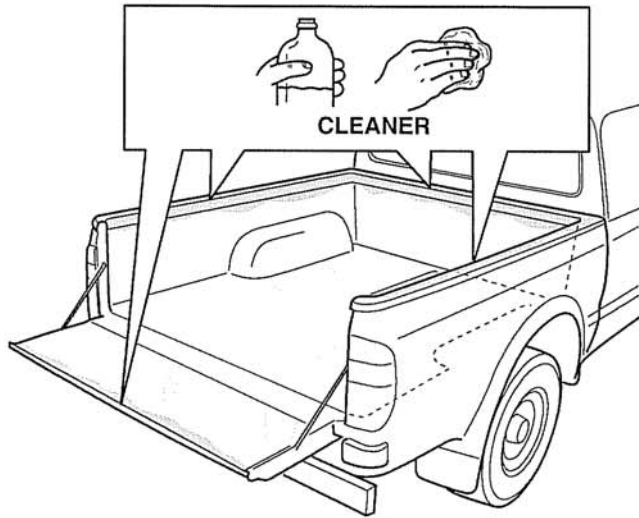


1X

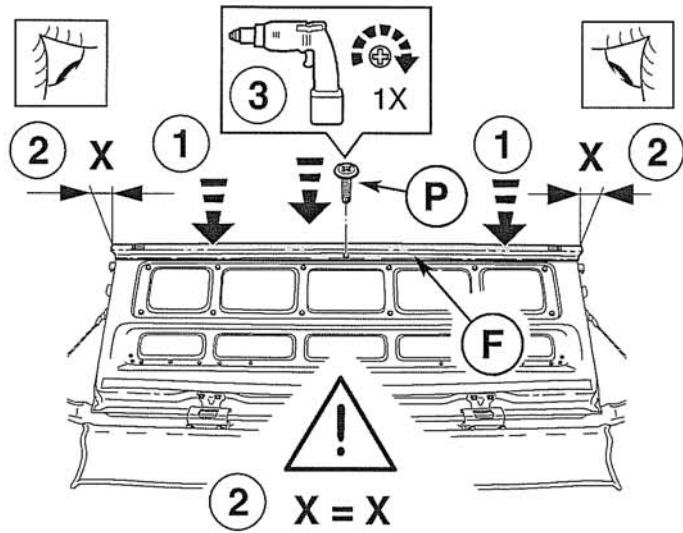
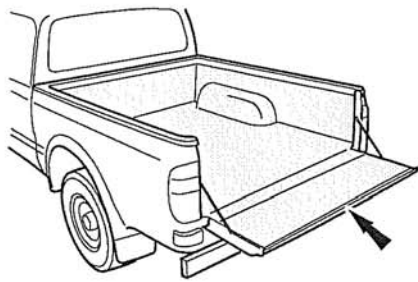
R



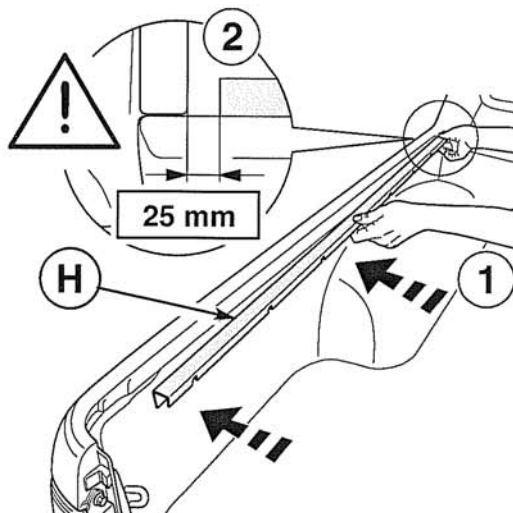
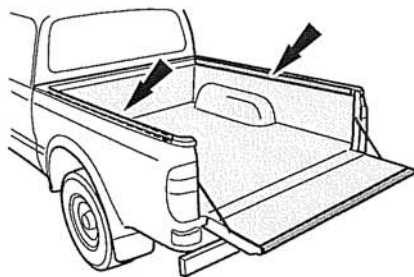
1X



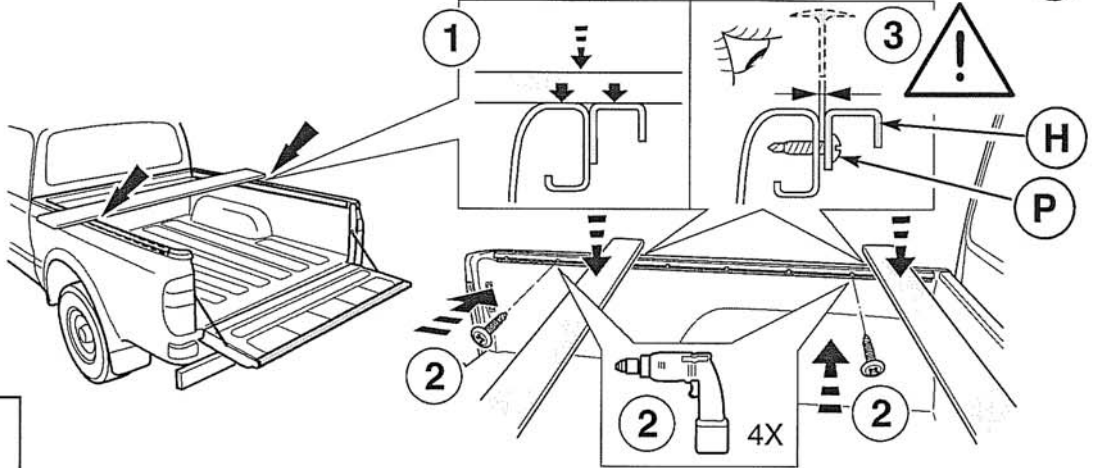
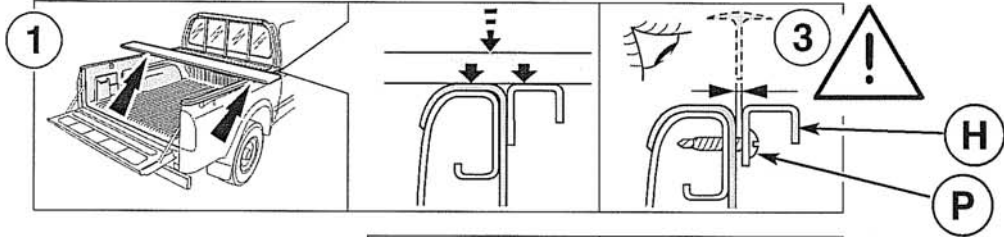
1



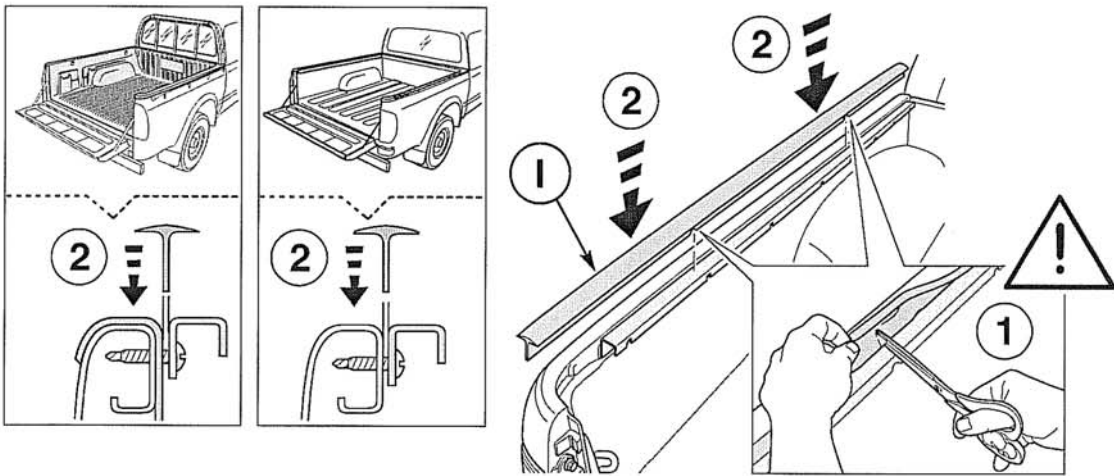
2



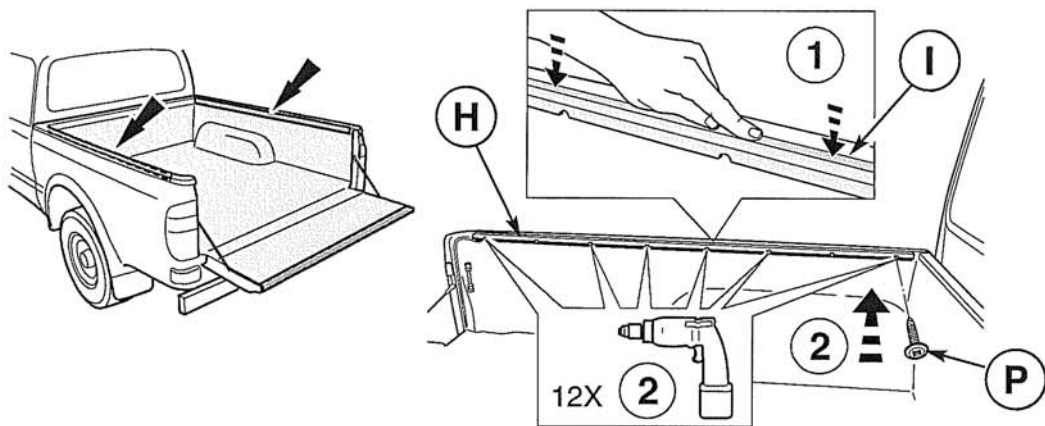
3



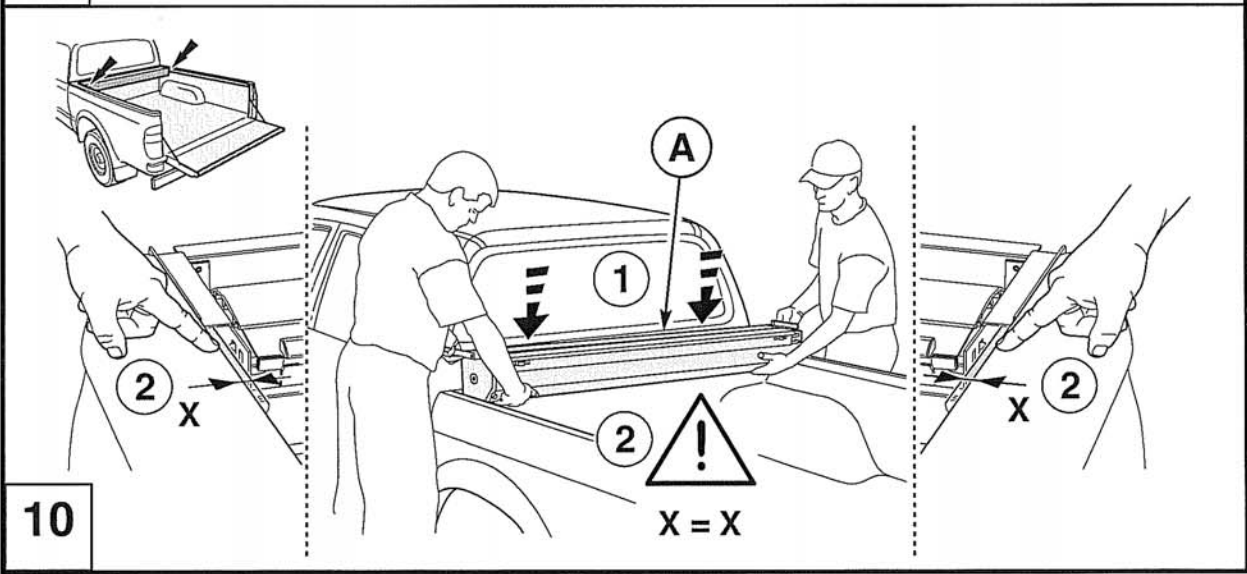
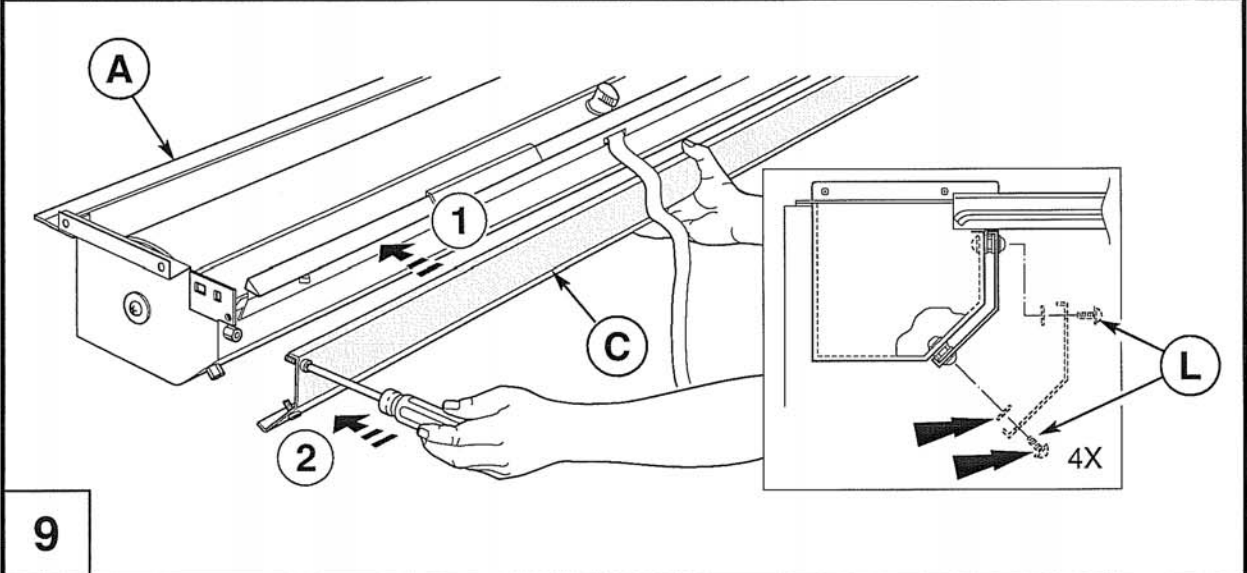
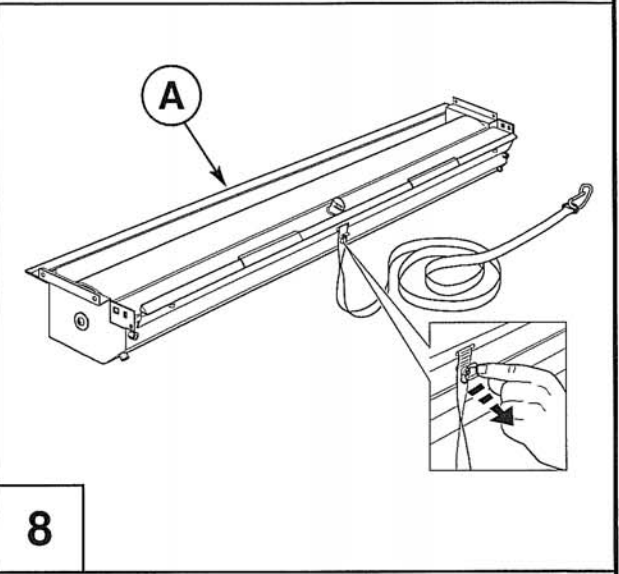
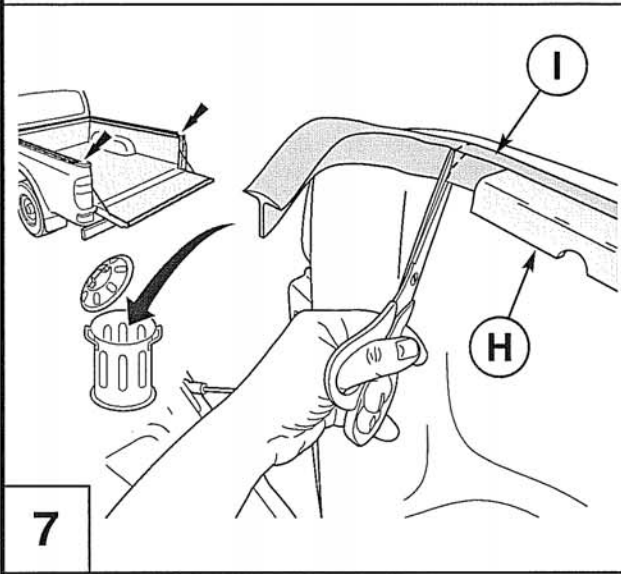
4

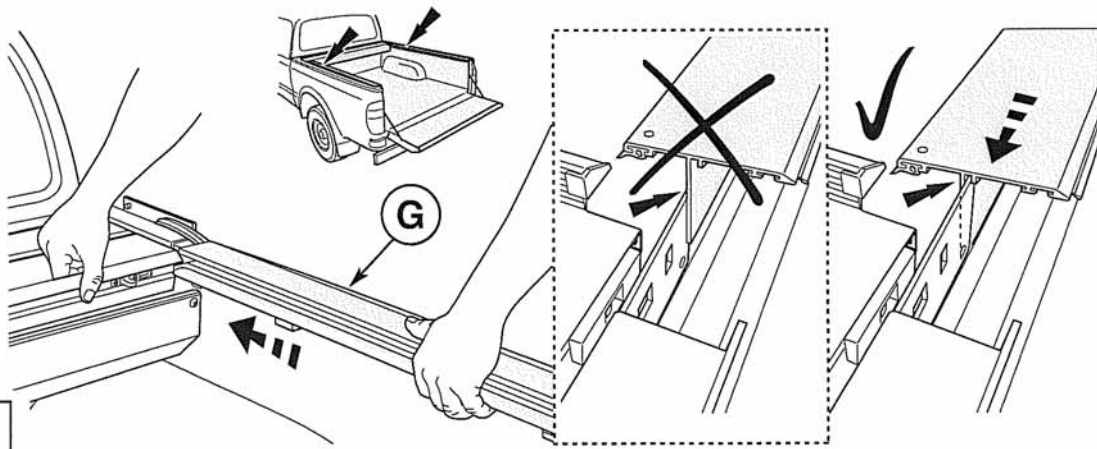


5

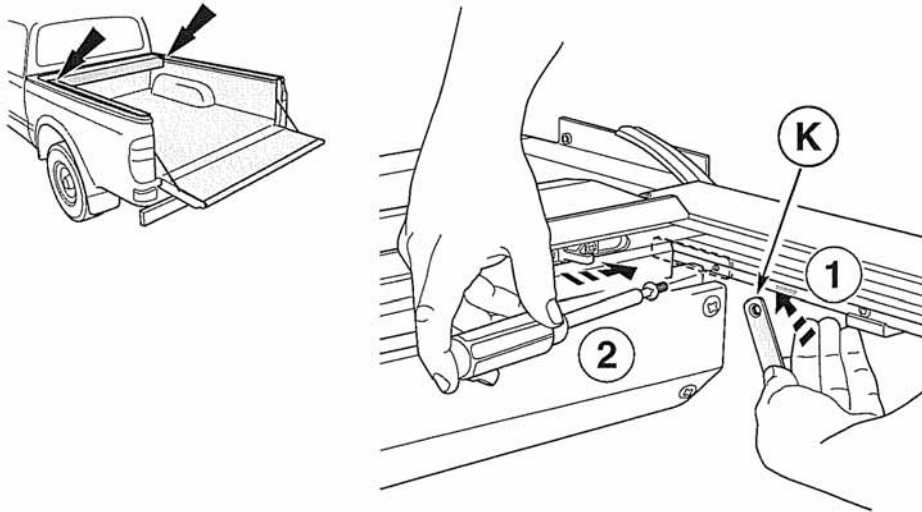


6

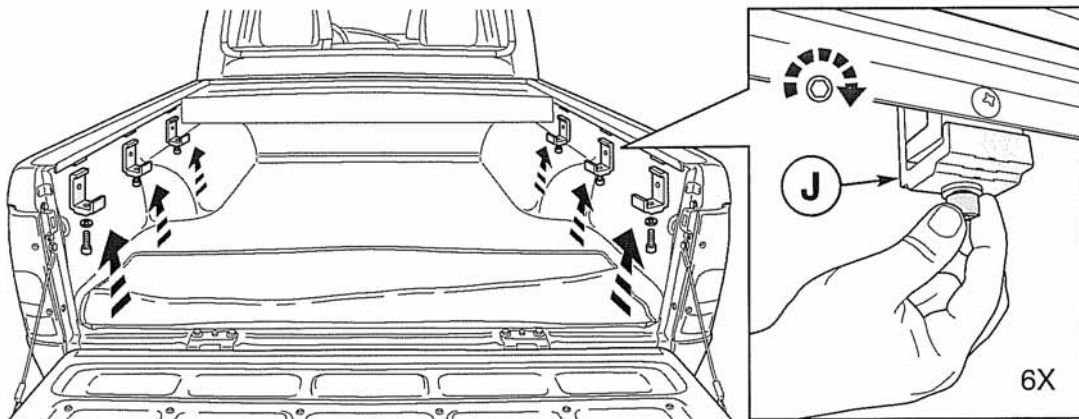




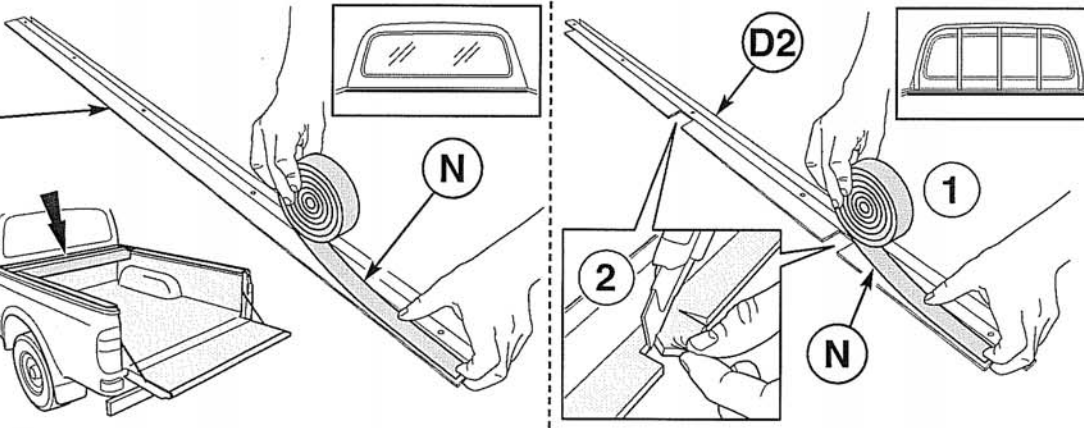
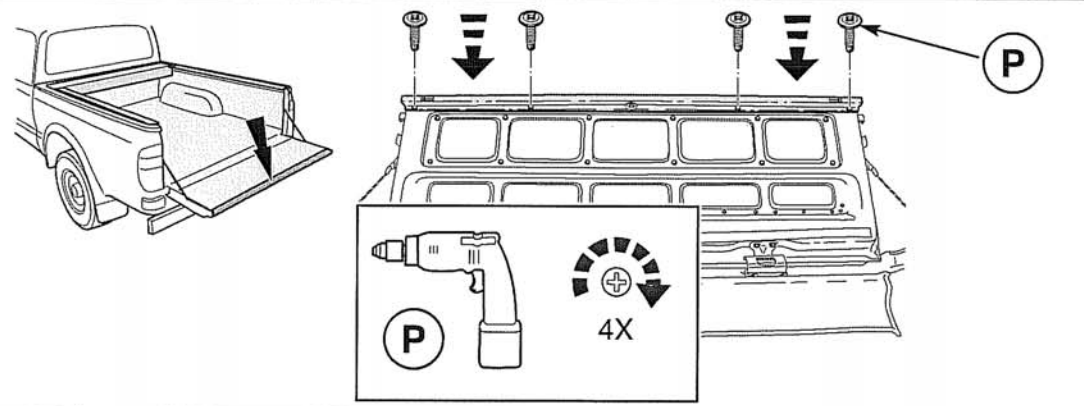
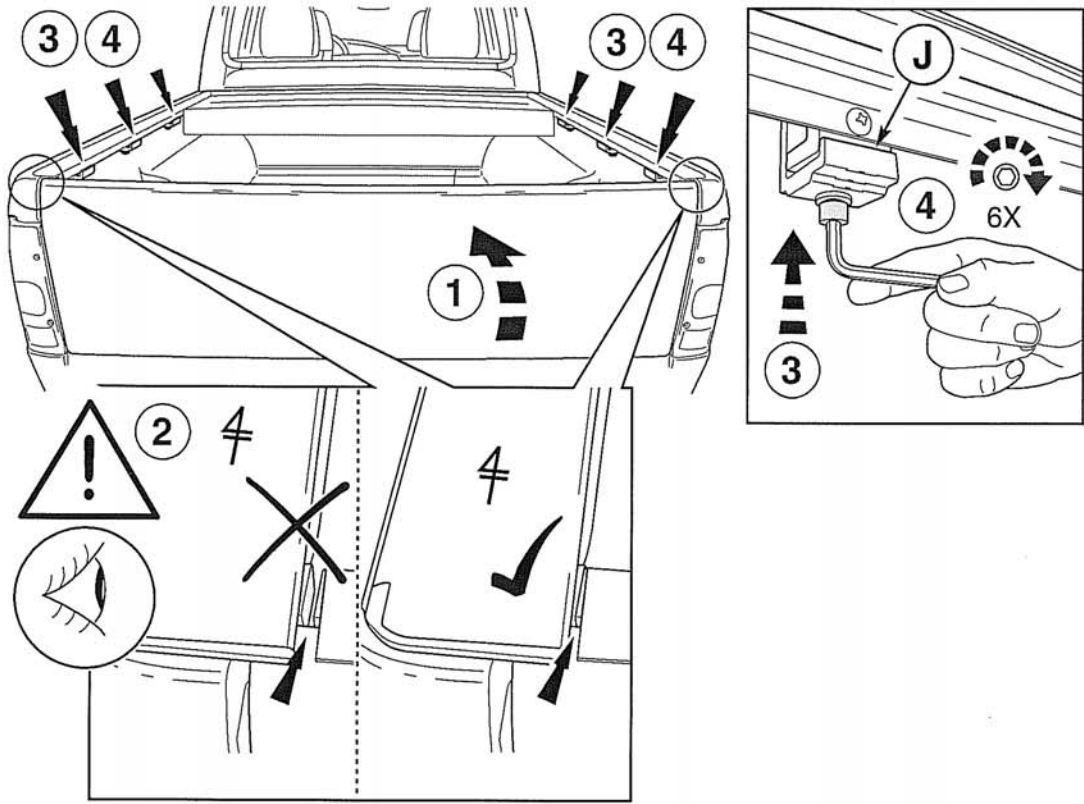
11

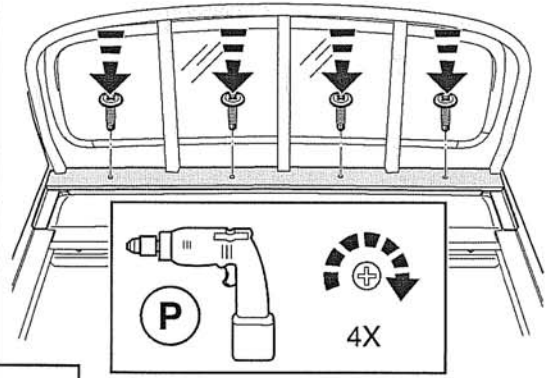
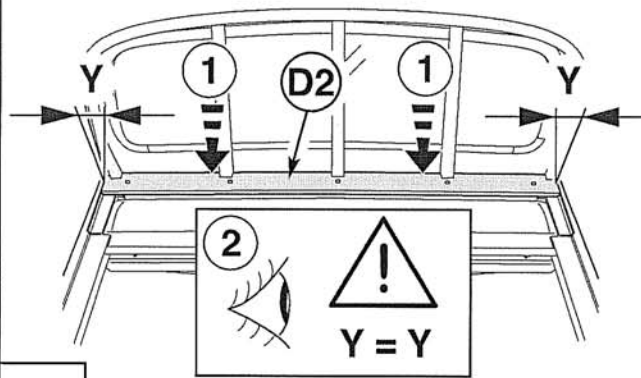
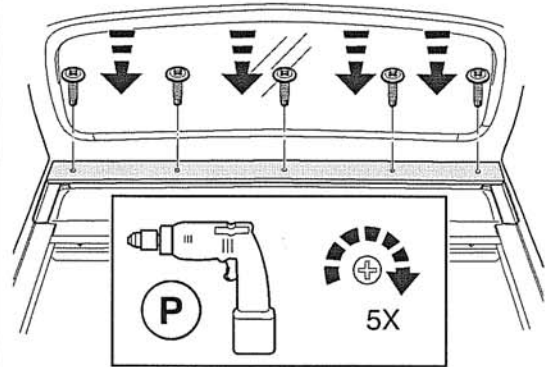
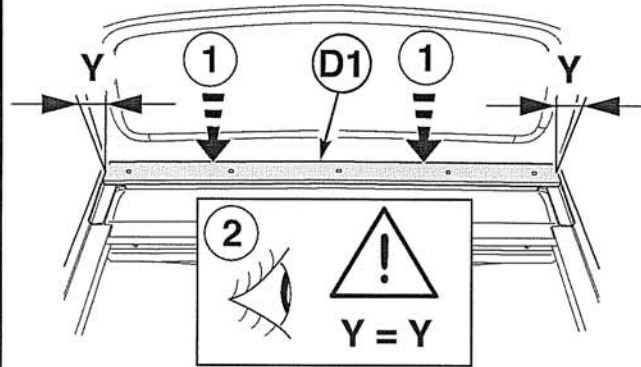


12



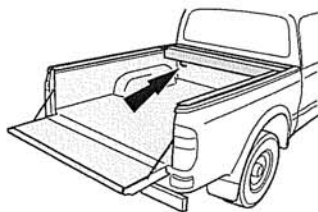
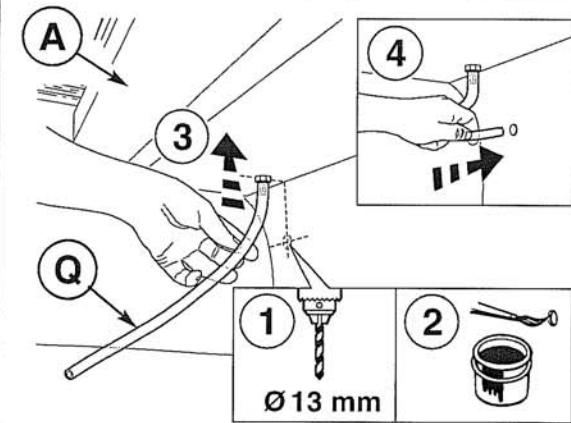
13



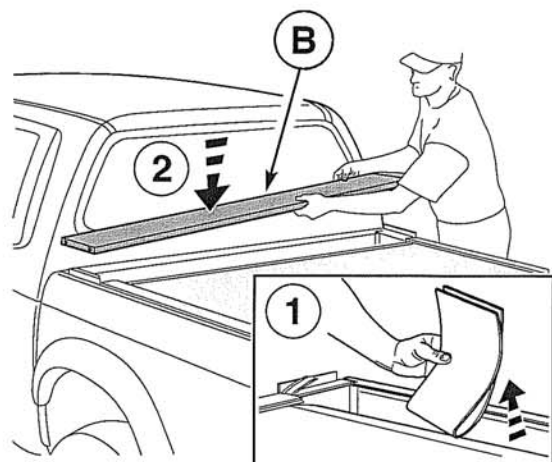


17

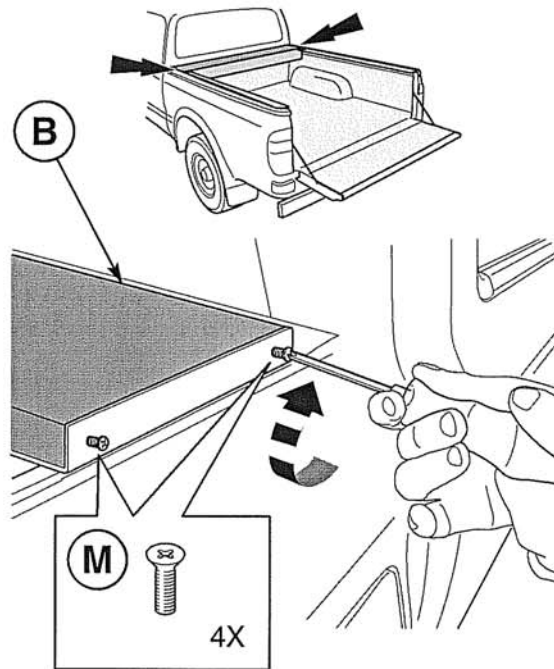
18



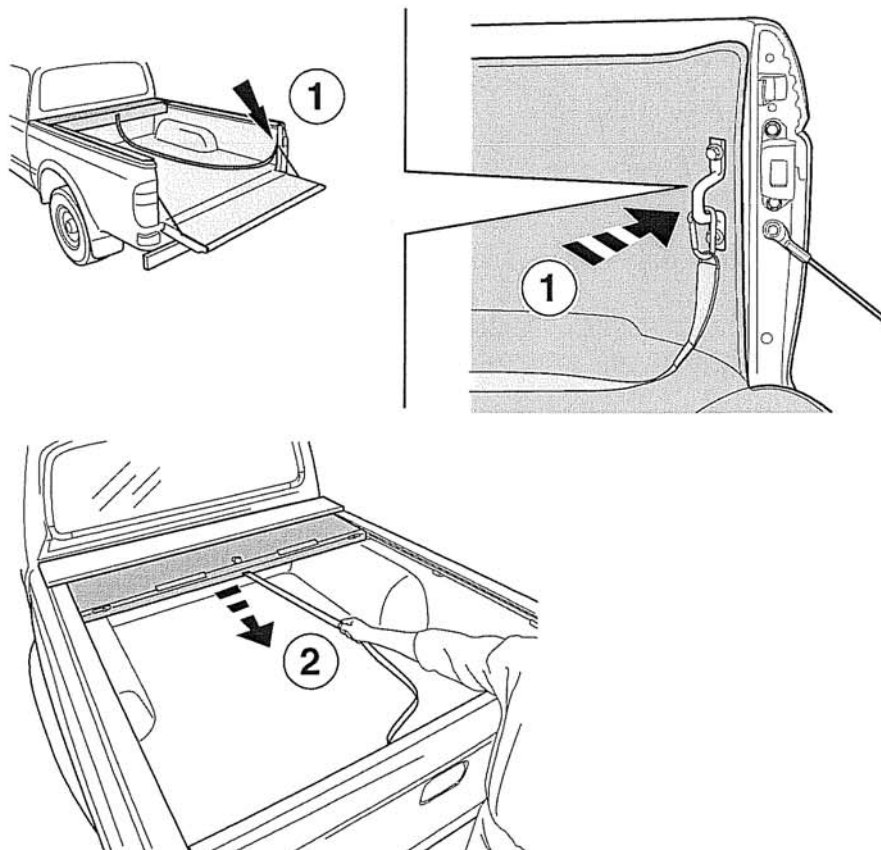
19



20



21



22