



STEELER

SOKÓŁKA

www.steeler.pl

FORD RANGER 2012



INSTRUKCJA MONTAŻU

(Orurowania przednie rozłożyste)

FITTING INSTRUCTION

(Extensive front bullbar)

ИНСТРУКЦИЯ МОНТАЖА

(кенгурин широкий)

MONTAGEANLEITUNG

(Frontschutzbügel)

R12-R1276-03


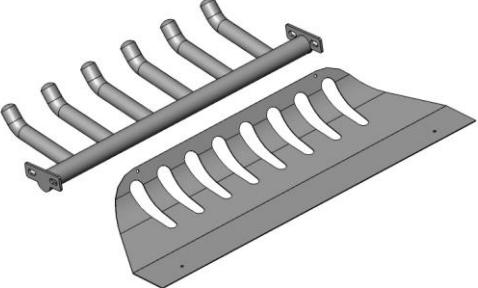
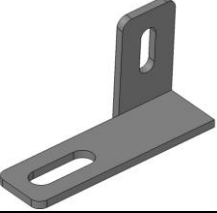

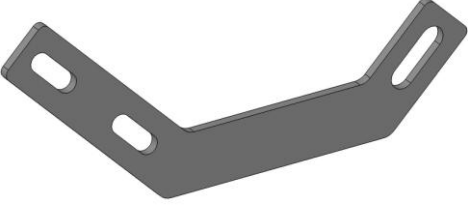
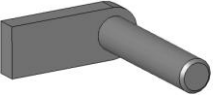

R12-R1276-04

R12-R1276-06



Orurowania z homologacją „e”
Bullbar with homologation „e”
Тюнинг с омологацией „e”
Frontschutzbügel mit „e“- Prüfzeichen

Wykaz elementów orurowania:
Specification of full assembly:
Список элементов тюнинга:
Liste der Elemente:

<p>1. Rura przednia (szt. 1) Bullbar (1 pc.) Передняя дуга (шт.1) Frontbügel (st.1)</p>	
<p>2. Blacha dolna / grill (szt. 1) Lower metal plate / Grate (1 pc.) Защита картера / гриль (шт.1) Unterfahrschutz (st.1)</p>	
<p>3. Zamocowanie lewe I (szt. 1) Left attachment I (1 pc.) Крепление левое I (шт.1) Montage links I (st.1)</p>	
<p>4. Zamocowanie prawe I (szt. 1) Right attachment I (1 pc.) Крепление правое I (шт.1) Montage rechts I (st.1)</p>	
<p>5. Zamocowanie II (szt. 2) Attachment II (2 pcs.) Крепление II (шт.2) Montage II (st.2)</p>	
<p>6. Szpilka M10x45 (szt. 2) Skewer M10x45 (2 pcs.) Шпилька M10x45 (шт.2) Stecknadel M10x45 (st.2)</p>	
<p>7. Podkładki (szt.2) Washers (2 pcs.) Шайбы (шт.2) Unterlegscheiben(st.2)</p>	

Wykaz elementów łącznych:
Connecting components:
Список соединительных элементов:
Die Auflistung der Elemente:

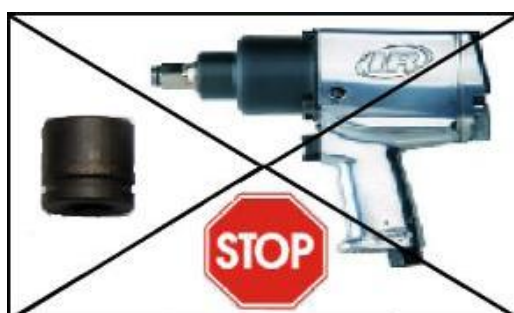
R12-R1276-03 / R12-R1276-06

Śruby (szt.) Screws (pcs.) Болты (шт.) Schrauben (st.)	M8x25 - (2) M10x35 - (4) M10x45 -(2) (szpilka/skewer)	Nakrętki (szt.) Nuts (pcs.) Гайки (шт.) Muttern (st.)	M8 – (2) M10 – (6)
Podkładki (szt.) Washers (pcs.) Шайбы (шт.) Unterlegscheiben(st.)	Ø 8,5 – (4)-XL Ø 11 – (10)-XL		

R12-R1276-04

Śruby (szt.) Screws (pcs.) Болты (шт.) Schrauben (st.)	M16x16 – (4) M8x25 - (2) M10x35 - (4) M10x45 -(2) (szpilka/skewer)	Nakrętki (szt.) Nuts (pcs.) Гайки (шт.) Muttern (st.)	M6 – (4) M8 – (2) M10 – (6)
Podkładki (szt.) Washers (pcs.) Шайбы (шт.) Unterlegscheiben(st.)	Ø 6,5 – (4) - XL Ø 8,5 – (4) -XL Ø 11 – (10) -XL		

M6 - 11 Nm	M8 - 25 Nm	M10 - 50 Nm	M12 - 87 Nm
------------	------------	-------------	-------------



1 h

Czas montażu
Fitting time
Время монтажа
Montagezeit

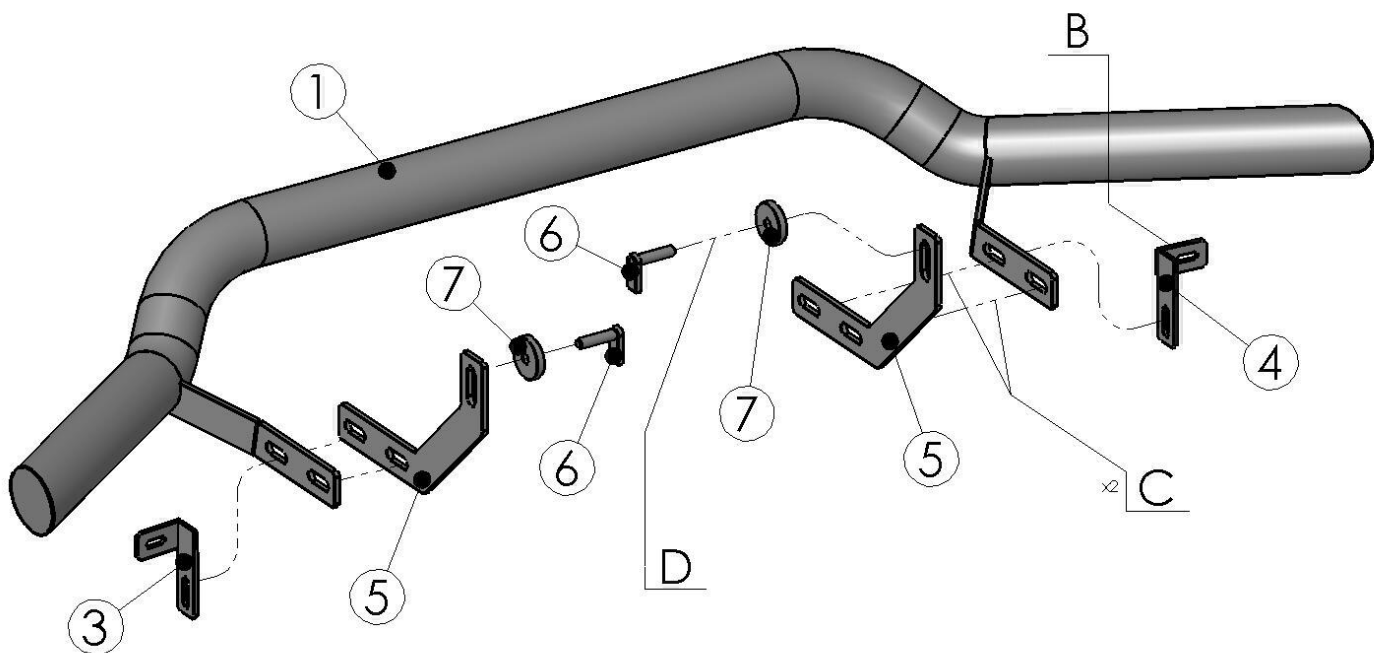
UWAGA: Folie usunąć dopiero po montażu!

ATTENTION: Foil remove after fitting!

ВНИМАНИЕ: Целлофан снять только после завершения монтажа!

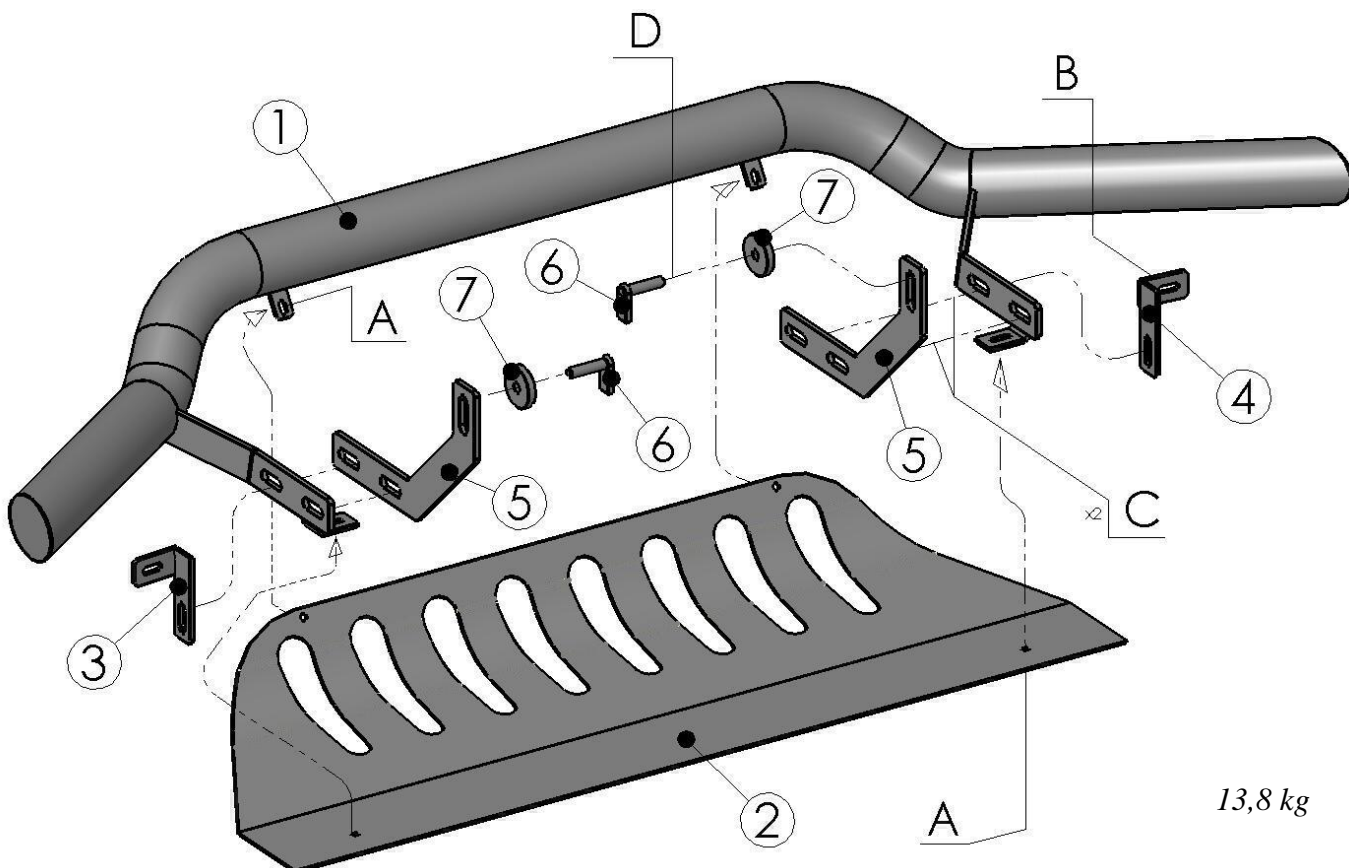
HINWEIS: Die Folie soll erst nach der Montage entfernt werden!

Montaż orurowania / Bullbar fitting / Монтаж защиты / Montage der Schwellerrohre
R12-R1276-03



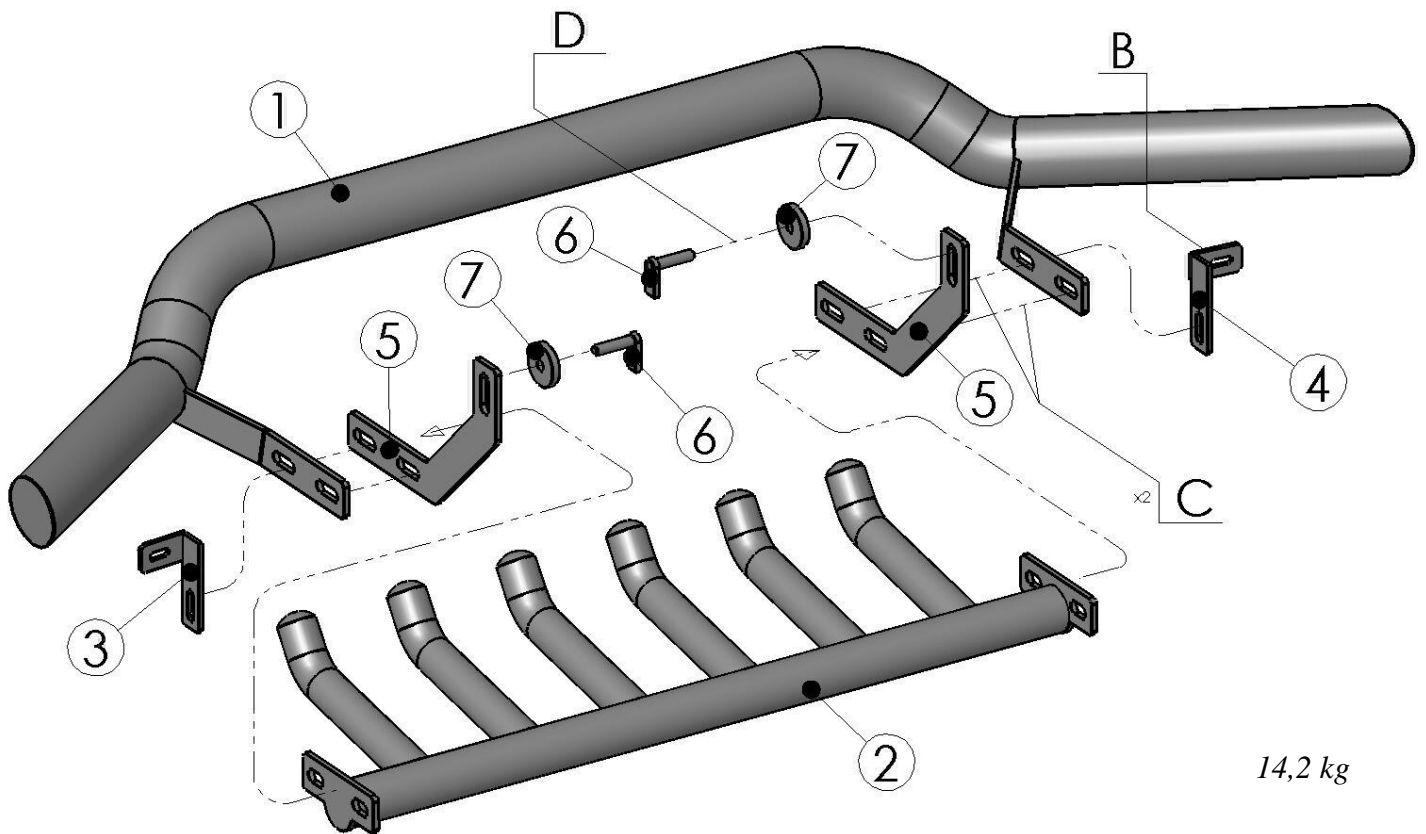
9 kg

Montaż orurowania / Bullbar fitting / Монтаж защиты / Montage der Schwellerrohre
R12-R1276-04



13,8 kg

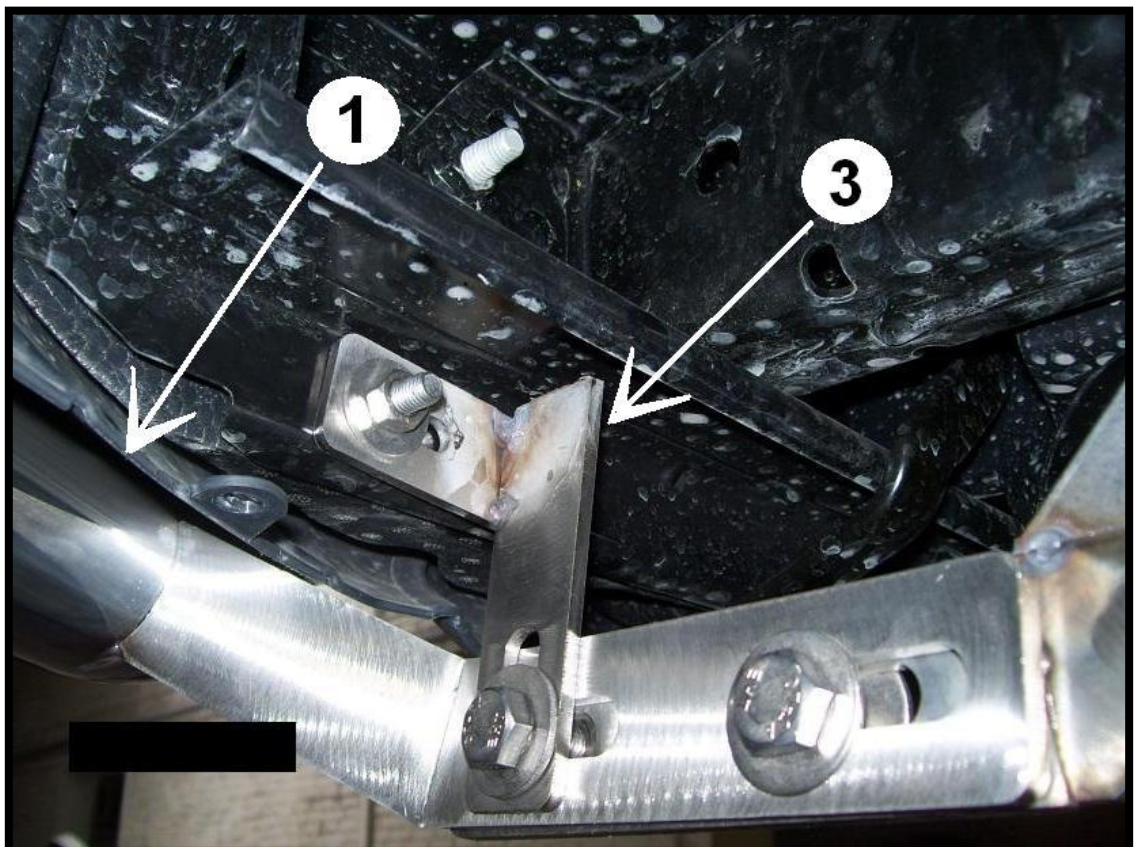
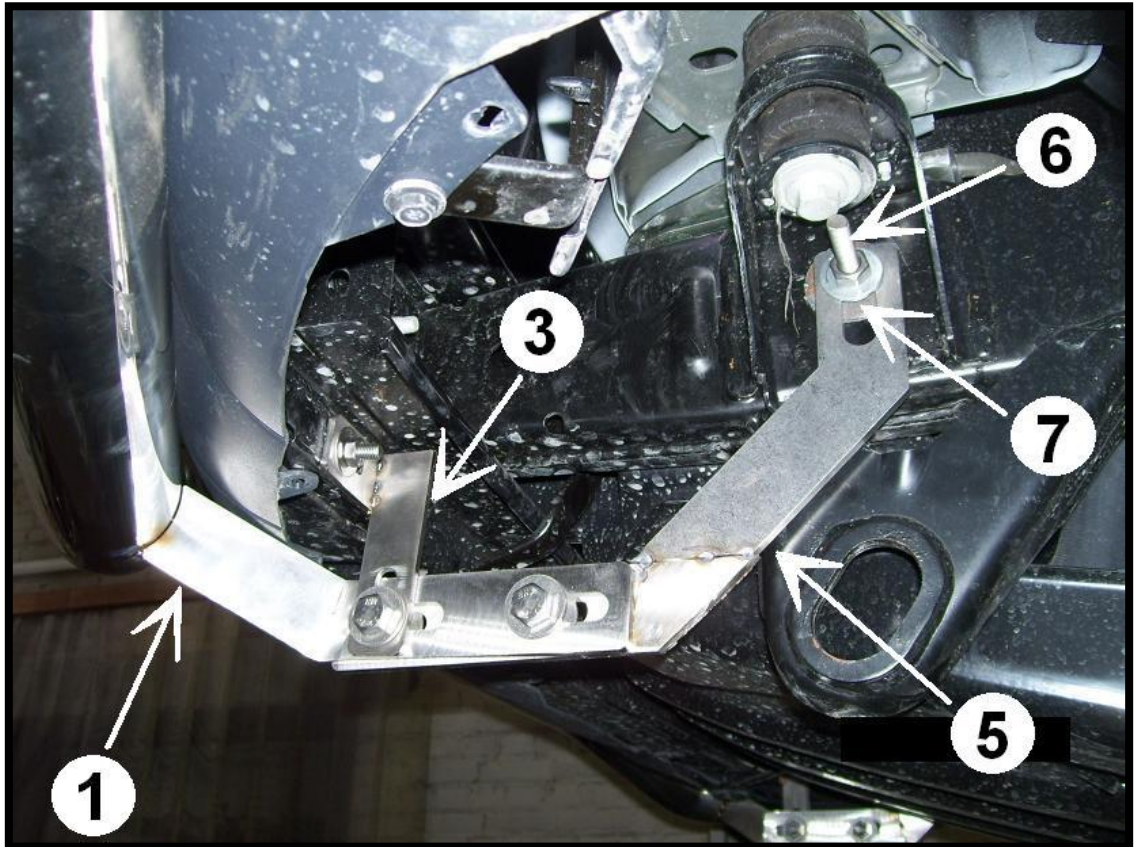
Montaż orurowania / Bullbar fitting / Монтаж защиты / Montage der Schwellerrohre
R12-R1276-06



	Śruby (szt.) Screws (pcs.) Болты (шт.) Schrauben (st.)	Podkładki (szt.) Washers (pcs.) Шайбы (шт.) Unterlegscheiben (st.)	Nakrętki (szt.) Nuts (pcs.) Гайки (шт.) Muttern (st.)
A	<i>M6x16</i>	<i>Ø6,5-XL</i>	<i>M6</i>
B	<i>M8x25</i>	<i>Ø8,5(x2)-XL</i>	<i>M8</i>
C	<i>M10x35</i>	<i>Ø11(x2)-XL</i>	<i>M10</i>
D	<i>M10x45</i>	<i>Ø11-XL</i>	<i>M10</i>

D - Szpilka / Skewer / Шпилька / Stecknadel

*Lewa część orurowania / Left attachments / Левая часть защиты
/Linke Seite des Frontschutzbügels*



*Prawa część orurowania /Right attachments / Правая часть
защиты / Rechte Seite des Frontschutzbügels*

